

## Viseče gugalnice s košaro-gnezdrom (posebne zahteve)

Viseča gugalnica z košaro-gnezdrom sodi v skupino visečih gugalnic Tip 1, z eno osjo vrtenja ter sedežem za več oseb. (SIST EN 1176-2, točka 3.13; skupinski gugalni sedež sedež veliko površino namenjeno več uporabnikom, običajno gnezdo ali košara)

- Značilnost gugalnic tip 1 je, da je sedež obešen na dve gibki obešali, ki se načeloma gugata v smeri naprej-nazaj, možno pa so tudi odkloni levo-desno

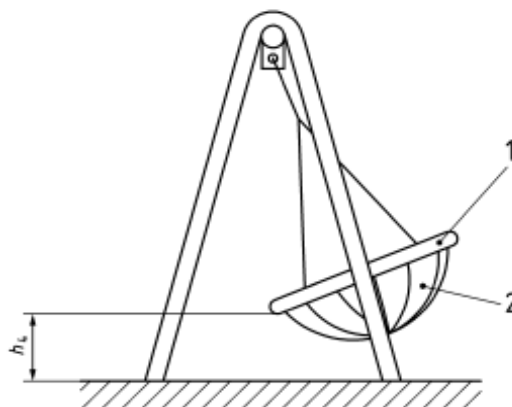
Slika 1 - Primer gugalnice z eno osjo vrtenja (tip 1)



- Razdalja med najnižjim trdim delom sedeža ali ploščadi in igralno površino (*ground clearance*), ko je košara v skrajnem položaju (miruje)

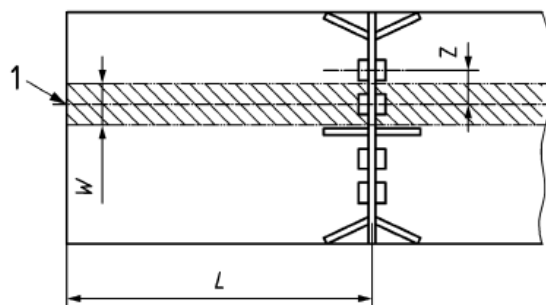
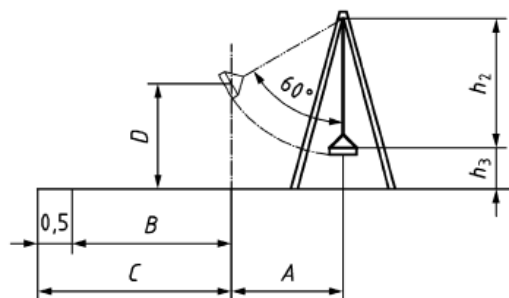
Legenda:

- 1 - trdi del košare
- 2 – gibki del košare
- $h_4$  – razdalja do tal

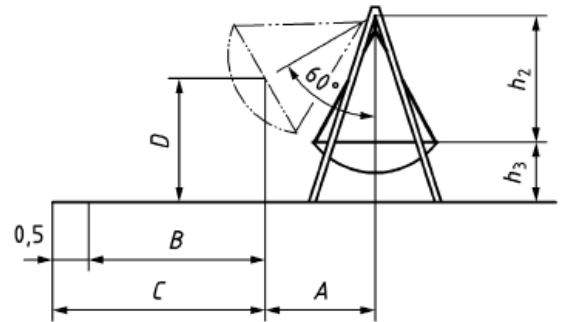


Najmanjši odmik sedeža od tal ( $h_4$ ) pri enojnih visečih gugalnicah 350 mm, pri skupinskih sedežih (tudi košarah in gnezdih) pa je 400 mm

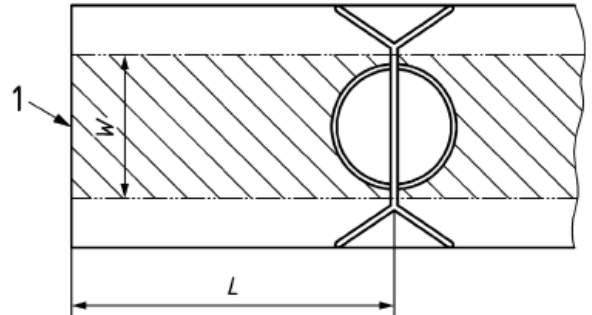
- Višina padca se na enosedežnih visečih gugalnicah določa tako, da se izmeri razdalja med središčem sedeža in talno površino in sicer takrat, ko je gugalnica od navpičnice odklonjena za  $60^\circ$ ,



Na enak način se določa tudi višina padca z skupinskega sedeža (košare-gnezda)



- Dolžina in širina varnostne podlage pod visečimi gugalnicami se določa na naslednji način:



A –  $0,876 \times h_2$

B – 1,75 m za običajno sintetično varnostno površino

C - 2,25 m varnostne površine iz sipkih materialov

D - največja prosta višina padca<sup>2</sup>

$h_2$  – dolžina obešalne verige

B - 1,75 m za sintetično varnostno površino

$L = A + B$  ali  $A + C$

$h_3$  - višina gugalnega sedeža v mirovanju

W - širina prostora za padec

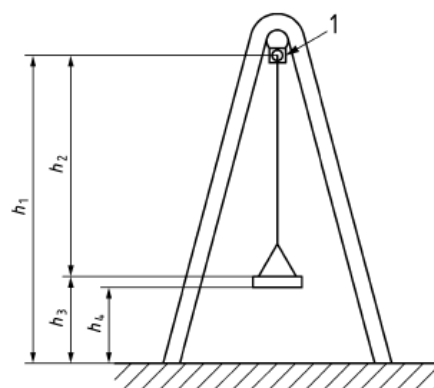
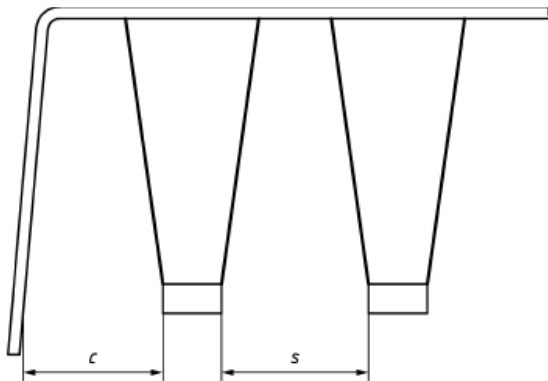
C - 2,25 m za zadržane površine, ki absorbirajo udarce (običajno ohlapno polnilo)

Z – razdalja med osjo (središčnico) sosednjih gugalnic

I - območje, ki ga mora pokrivati površina, ki absorbira udarce, (varnostna površina)

- Širina površine za padec (W) mora biti najmanj **1,75 m**. Če je sedež širši od 500 mm, se mora širina varnostne površine povečati za razliko med 500 mm in dejansko širino sedeža. (npr. košare-gnezda)

- Pri visečih gugalnicah morajo biti sedeži dovolj odmaknjeni od nosilne konstrukcije (C) kot tudi med seboj (S).



Potreben odmik se izračuna na naslednji način

$$C = 20\% h_2 + 20 \text{ cm}$$

$$S = 20\% h_2 + 30 \text{ cm}$$

Pri skupinskih sedežih (košare, gnezda) si zahtevani odmiki

$$C = 20\% h_2 + 40 \text{ cm}$$

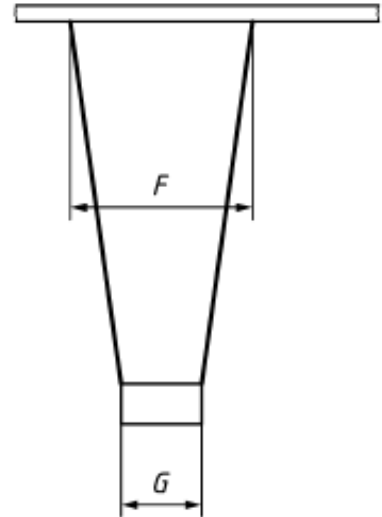
S = pri gugalnicah s skupinskim sedežem je dovoljen samo en sedež

- Zaradi zagotavljanja stabilne smeri guganja (Lateral stability of swing seats) mora biti razdalja med obešali (F) večja od širine sedeža (G). Dimenzijo F se določi po formuli:

$$F \geq G + 5\% \text{ dolžina obešalnih verig (} h_2 \text{)}$$

Pri skupinskih sedežih (košare, gnezda) je ta razdalja

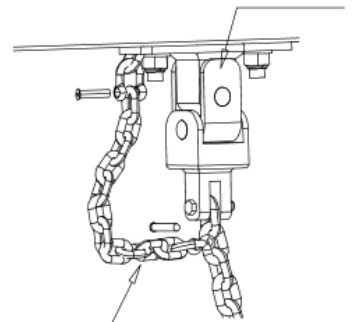
$$F \geq G + 30\% \text{ dolžina obešalnih verig (} h_2 \text{)}$$



Posebna zahteva za gugalnice s košaro:

- Standard SIST EN 1176-2 v točki 6.4.3 (skupinski sedeži) narekuje:

Če so skupinski sedeži (tudi košare-gnezda) vgrajeni na način »Tip 1«, morajo biti glavna obešala (vrtišče-zglob) dodatno zavarovan (npr. z varnostno verižico) za primer, da se glavno vrtišče-zglob poruši.



Slavko RUDOLF

Feb. 2018

Vir: SIST EN 1176-2:2018